

Inspiron 15

3000 Series

Quick Start Guide

Snelstartgids
Guide d'information rapide
Schnellstart-Handbuch
Guida introduttiva rapida

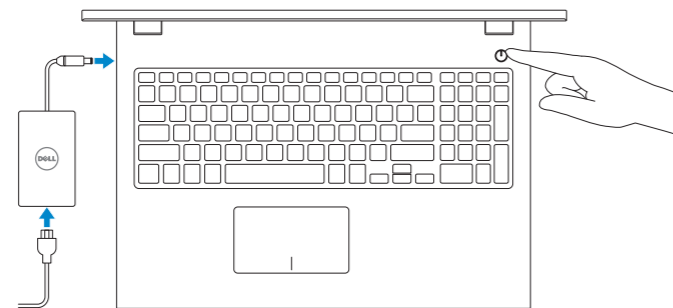
1 Connect the power adapter and press the power button

Sluit de netadapter aan en druk op de aan-uitknop

Connectez l'adaptateur d'alimentation et appuyez sur le bouton d'alimentation

Netzadapter anschließen und Betriebsschalter drücken

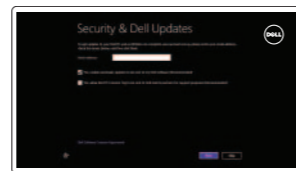
Connettere l'adattatore di alimentazione e premere il pulsante Accensione



2 Finish Windows setup

Voltooi de Windows-setup | Terminez l'installation de Windows

Windows-Setup abschließen | Terminare l'installazione di Windows



Enable security and updates

Schakel de beveiliging en updates in
Activez la sécurité et les mises à jour
Sicherheit und Aktualisierungen aktivieren
Abilitare sicurezza e aggiornamenti



Connect to your network

Maak verbinding met uw netwerk
Connectez-vous à votre réseau
Mit dem Netzwerk verbinden
Connettere alla rete

- NOTE:** If you are connecting to a secured wireless network, enter the password for the wireless network access when prompted.
- N.B.:** Als u verbinding maakt met een beveiligd draadloos netwerk, vul dan het wachtwoord voor het netwerk in wanneer daar om gevraagd wordt.
- REMARQUÉ :** si vous vous connectez à partir d'un réseau sans fil sécurisé, saisissez le mot de passe d'accès au réseau sans fil lorsque vous y êtes invité.
- ANMERKUNG:** Wenn Sie sich mit einem geschützten Wireless-Netzwerk verbinden, geben Sie das Kennwort für das Wireless-Netzwerk ein, wenn Sie dazu aufgefordert werden.
- N.B.:** se ci si connette a una rete senza fili protetta, immettere la password per l'accesso quando richiesto.



Sign in to your Microsoft account or create a local account

Meld u aan bij uw Microsoft-account of maak een lokale account aan
Connectez-vous à votre compte Microsoft ou créez un compte local
Bei Ihrem Microsoft-Konto anmelden oder lokales Konto erstellen
Effettuare l'accesso al proprio account Microsoft oppure creare un account locale

Locate your Dell apps

Vind uw Dell apps | Localisez vos applications Dell

Ihre Dell Apps ausfindig machen | Individuare le app Dell



Register your computer

Registreer de computer | Enregistrez votre ordinateur
Computer registreren | Registrare il computer



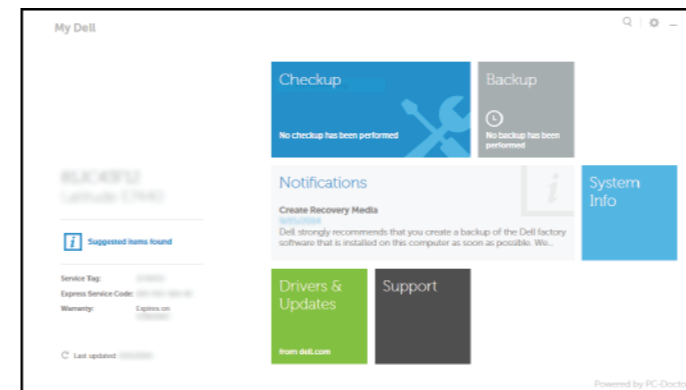
Dell Backup and Recovery

Dell Back-up en herstel | Dell Backup and Recovery
Dell Backup and Recovery | Backup e recupero di Dell



My Dell

Mijn Dell | Mon Dell
Mein Dell | Il mio Dell



Learn how to use Windows

Lees meer over het gebruik van Windows

Apprenez à utiliser Windows

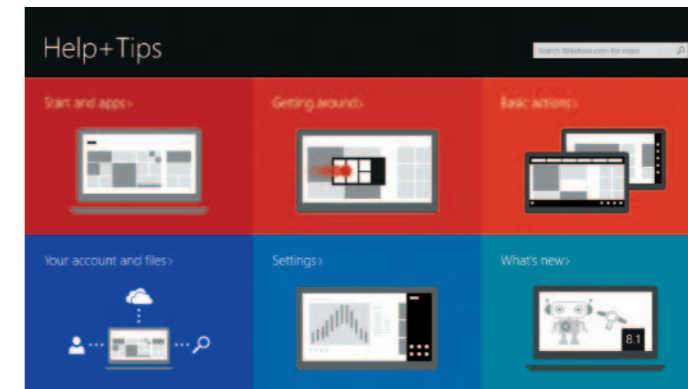
Informationen zur Verwendung von Windows

Scoprire come utilizzare Windows



Help and Tips

Hulp en tips | Aide et conseils
Hilfe und Tipps | Aiuto e suggerimenti



Product support and manuals

Productondersteuning en handleidingen
Support produits et manuels
Produktsupport und Handbücher
Supporto prodotto e manuali

dell.com/support
dell.com/support/manuals
dell.com/windows8

Contact Dell

Neem contact op met Dell | Contacter Dell
Kontaktaufnahme mit Dell | Contattare Dell

dell.com/contactdell

Regulatory and safety

Regelgeving en veiligheid
Réglementations et sécurité
Sicherheitshinweise und Zulassungsinformationen
Normative e sicurezza

dell.com/regulatory_compliance

Regulatory model

Wettelijk model | Modèle réglementaire
Muster-Modellnummer | Modello di conformità alle normative

P40F

Regulatory type

Wettelijk type | Type réglementaire
Muster-Typnummer | Tipo di conformità alle normative

P40F001/P40F002

Computer model

Computermodel | Modèle de l'ordinateur
Computermodell | Modello del computer

Inspiron 15-3541/15-3542/15-3543



Scan to access
how-to information

Dell.com/QR/Inspiron/15



© 2014 Dell Inc.
© 2014 Microsoft Corporation.

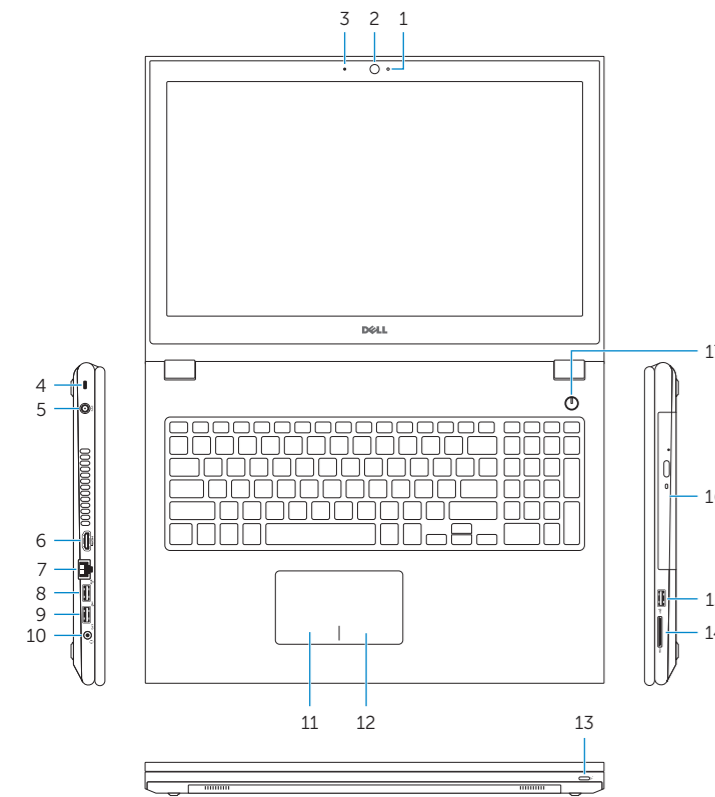


0R8M52A01

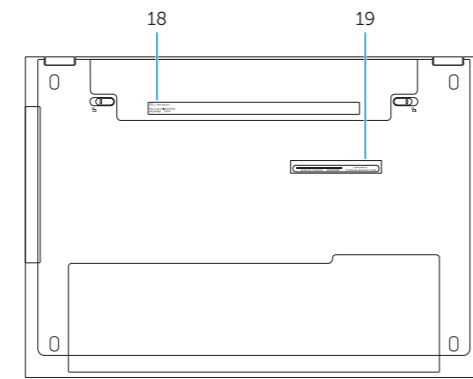
Printed in China.
2014-10

Features

Kenmerken | Caractéristiques | Funktionen | Funzioni



- 1. Camera-status light
- 2. Camera
- 3. Microphone
- 4. Security-cable slot
- 5. Power-adapter port
- 6. HDMI port
- 7. Network port
- 8. USB 2.0 port
- 9. USB 3.0 port
- 10. Headset port
- 11. Left-click area
- 12. Right-click area
- 13. Power and battery-status light
- 14. Media-card reader
- 15. USB 2.0 port
- 16. Optical drive
- 17. Power button
- 18. Regulatory label
- 19. Service Tag label



- 1. Statuslampje camera
- 2. Camera
- 3. Microfoon
- 4. Sleuf voor beveiligingskabel
- 5. Poort voor netadapter
- 6. HDMI-poort
- 7. Netwerkpoot
- 8. USB 2.0-poort
- 9. USB 3.0-poort
- 10. Headsetpoort
- 11. Gebied voor linksklikken
- 12. Gebied voor rechtsklikken
- 13. Lampje voor energie- en batterijniveau
- 14. Mediakaartlezer
- 15. USB 2.0-poort
- 16. Optisch station
- 17. Aan-uitknop
- 18. Regelgevingsplaatje
- 19. Servicetag

- 1. Voyant d'état de la caméra
- 2. Caméra
- 3. Microphone
- 4. Emplacement pour câble de sécurité
- 5. Port de l'adaptateur d'alimentation
- 6. Port HDMI
- 7. Port réseau
- 8. Port USB 2.0
- 9. Port USB 3.0
- 10. Port pour écouteurs
- 11. Zone de clic gauche
- 12. Zone de clic droit
- 13. Voyant d'état de l'alimentation
- 14. Lecteur de carte mémoire
- 15. Port USB 2.0
- 16. Lecteur optique
- 17. Bouton d'alimentation
- 18. Étiquette de conformité aux normes
- 19. Étiquette de numéro de série

- 1. Kamerastatusaanzeige
- 2. Kamera
- 3. Mikrofon
- 4. Sicherheitskabeleinschub
- 5. Netzadapteranschluss
- 6. HDMI-Anschluss
- 7. Netzwerkanschluss
- 8. USB 2.0-Anschluss
- 9. USB 3.0-Anschluss
- 10. Kopfhöreranschluss
- 11. Linker Mausclickbereich
- 12. Rechter Mausclickbereich
- 13. Betriebs- und Akkuzustandsanzeige
- 14. Medienkartenleser
- 15. USB 2.0-Anschluss
- 16. Optisches Laufwerk
- 17. Betriebsschalter
- 18. Normenetikett
- 19. Service-Tag-Etikett

- 1. Indicatore di stato della fotocamera
- 2. Fotocamera
- 3. Microfono
- 4. Slot cavo di protezione
- 5. Porta dell'adattatore di alimentazione
- 6. Porta HDMI
- 7. Porta di rete
- 8. Porta USB 2.0
- 9. Porta USB 3.0
- 10. Porta auricolare
- 11. Area per clic con pulsante sinistro
- 12. Area per clic con pulsante destro
- 13. Indicatore di stato alimentazione e batteria
- 14. Lettore di schede flash
- 15. Porta USB 2.0
- 16. Unità ottica
- 17. Accensione
- 18. Etichetta di conformità alle normative
- 19. Etichetta Numero di servizio

Shortcut keys

Sneltoetsen | Touches de fonction
Tastaturbefehle | Tasti di scelta rapida

- F1** **Mute audio**
Geluid dempen | Couper le son
Audio stummschalten | Disattiva audio
- F2** **Decrease volume**
Geluidsniveau omlaag | Diminuer le volume
Lautstärke reduzieren | Diminuisci volume
- F3** **Increase volume**
Geluidsniveau omhoog | Augmenter le volume
Lautstärke erhöhen | Aumenta volume
- F4** **Play previous track/chapter**
Vorige nummer/hoofdstuk afspelen
Lire le morceau ou le chapitre précédent
Vorherigen Titel bzw. vorheriges Kapitel wiedergeben
Riproduci traccia/capitolo precedente
- F5** **Play/Pause**
Afspelen/Pauzeren | Lire/Pause
Wiedergabe/Pause | Riproduci/Metti in pausa
- F6** **Play next track/chapter**
Volgende nummer/hoofdstuk afspelen
Lire le morceau ou le chapitre suivant
Nächsten Titel bzw. nächstes Kapitel wiedergeben
Riproduci traccia/capitolo successivo
- F8** **Switch to external display**
Naar extern beeldscherm schakelen | Basculer vers un moniteur externe
Auf externe Anzeige umschalten | Passa al monitor esterno
- F9** **Open Search charm**
Open de charm Zoeken | Ouvrir l'icône Rechercher
Charm „Suche“ öffnen | Accesso a cerca
- F10** **Toggle keyboard backlight (optional)**
Toetsenbordverlichting in-/uitschakelen (optioneel)
Activer/Désactiver le rétroéclairage du clavier (en option)
Tastaturbeleuchtung umschalten (optional)
Attiva/Disattiva la retroilluminazione della tastiera (opzionale)

- F11** **Decrease brightness**
Helderheid verminderen | Diminuer la luminosité
Helligkeit reduzieren | Riduci luminosità
 - F12** **Increase brightness**
Helderheid vermeerderen | Augmenter la luminosité
Helligkeit erhöhen | Aumenta luminosità
 - Fn** + **PrtScr** **Turn off/on wireless**
Draadloos in-/uitschakelen | Activer/Désactiver le sans fil
Wireless ein-/ausschalten | Attiva/Disattiva modalità senza fili
 - Fn** + **Esc** **Toggle Fn-key lock**
Vergrendeling van Fn-toets in-/uitschakelen
Verrouiller/Déverrouiller la touche Fn
Fn-Tastensperre umschalten
Alterna Fn-tasto di blocco
- NOTE:** For more information, see *Specifications* at dell.com/support.
- N.B.:** Voor meer informatie, zie *Specificaties* op dell.com/support.
- REMARQUE :** pour plus d'informations, consultez la section *Caractéristiques* sur dell.com/support.
- ANMERKUNG:** Weitere Information finden Sie unter *Technische Daten* auf dell.com/support.
- N.B.:** per ulteriori informazioni, consultare *Specifiche* all'indirizzo dell.com/support.